

WOA30-50 系列 AC/DC 便携一体化电源技 术指标书

Ver:1.0

北京伟仕天成科技有限公司

典型性能 Features

- ◆ 30~50 瓦功率输出
- ◆ 宽电压输入，交直流两用
- ◆ 过热保护，输出短路保护
- ◆ 高可靠性，高隔离耐压
- ◆ 金属外壳，安装方便（接线端子出线方式）
- ◆ 适用于电力、煤矿、工控、仪表等行业

电气特性 Electrical Specifications

输入特性 Input	Min	Type	Max	Notes
输入电压范围 Input Voltage Range	176Vac (240Vdc)	220Vac (300Vdc)	264Vac (370Vdc)	
	90Vac (120Vdc)	220Vac (300Vdc)	264Vac (370Vdc)	尾缀加 W
输入频率 Input Frequency	45Hz	50/60Hz	65Hz	
输出特性 Output	Min	Type	Max	Notes
输出电压精度 Set point Accuracy			±1%	
负载效应 Load Regulation			±1%	
源效应 Line Regulation			±1%	
纹波噪声（注 1） Ripple and Noise			80mV 150mV 200mV	Vo≤5V Other Vo≥36V
动态响应 Dynamic Response	±5%Vo Pk deviation 400μS settling time			25~50~25% Load 75~50~75% Load
短路保护 Short-Circuit Protection	长期短路自恢复 Continue Automatic Recovery			
综合特性 General	Min	Type	Max	Notes
隔离电压（注 2） Isolation Voltage			1500Vac	输入与输出 Input-Output
			1000Vac	输入与壳 Input-Case
			500Vac	输出与壳 Output-Case

开关频率 Switching Frequency		100KHz		200KHz	
平均故障间隔时间 MTBF			5×10 ⁵ Hrs		Mil HDBK 217F Tc=25℃
工作壳温 Case Temperature	工业级	-40℃		+85℃	
	AD、AG 级	-40℃		+90℃	
储存温度 Storage Temperature		-45℃		+105℃	
相对湿度 Relative Humidity		5%		95%	
传导骚扰 Conducted Emission	EN55022-2010 GB/T 24338.4-2009 GJB151B-2013				
静电放电 Electrostatic Discharge	GB17626.2/EN61000-4-2 Contact ±6KV				
脉冲群抗扰度 Electrical Fast Transient	GB17626.4/EN61000-4-4 ±2KV perf. Criteria A				
浪涌抗扰度 Surge Immunity	GB17626.5/EN61000-4-5 ±2KV perf. Criteria B				

注 1: 纹波噪声采用 20MHz 带宽、平行线法测试;

注 2: 交流电压测试漏电流为 5mA, 直流电压测试漏电流为 0.5mA;

产品型号列表 Product Model List

型号 Models	输入电压 范围 (Vac) Input Voltage Range	输出电压 (Vdc) Output Voltage	输出电流 (A) Output current	纹波噪声 (mv) Ripple and noise	典型效率 Efficiency	容性负载 (μ F) Max.Capacitor Load
WOA30-220S5(-DB)	176-264Vac	5.05	6	80	80%	2200
WOA30-220S6(-DB)	176-264Vac	6	5	150	80%	2200
WOA30-220S9(-DB)	176-264Vac	9	3.3	150	82%	2200
WOA30-220S12(-DB)	176-264Vac	12	2.5	150	83%	1000
WOA30-220S15(-DB)	176-264Vac	15	2	150	83%	1000
WOA30-220S18(-DB)	176-264Vac	18	1.6	150	83%	1000
WOA30-220S24(-DB)	176-264Vac	24	1.2	150	84%	470
WOA30-220S28(-DB)	176-264Vac	28	1.1	150	84%	470
WOA30-220S36(-DB)	176-264Vac	36	0.83	200	86%	220
WOA30-220S48(-DB)	176-264Vac	48	0.63	200	86%	220
WOA30-220S5W(-DB)	90-264Vac	5.05	6	80	79%	2200
WOA30-220S9W(-DB)	90-264Vac	9	3.3	150	81%	2200
WOA30-220S12W(-DB)	90-264Vac	12	2.5	150	82%	1000
WOA30-220S15W(-DB)	90-264Vac	15	2	150	82%	1000
WOA30-220S18W(-DB)	90-264Vac	18	1.6	150	82%	1000
WOA30-220S24W(-DB)	90-264Vac	24	1.2	150	83%	470
WOA30-220S28W(-DB)	90-264Vac	28	1.1	150	83%	470
WOA30-220S36W(-DB)	90-264Vac	36	0.83	200	85%	220
WOA30-220S48W(-DB)	90-264Vac	48	0.63	200	85%	220
WOA50-220S5(-DB)	176-264Vac	5.05	10	80	79%	2200
WOA50-220S9(-DB)	176-264Vac	9	5.6	150	81%	2200
WOA50-220S12(-DB)	176-264Vac	12	4.2	150	82%	1000
WOA50-220S15(-DB)	176-264Vac	15	3.3	150	82%	1000

WOA50-220S18(-DB)	176-264Vac	18	2.8	150	82%	1000
WOA50-220S24(-DB)	176-264Vac	24	2.1	150	83%	470
WOA50-220S28(-DB)	176-264Vac	28	1.8	150	83%	470
WOA50-220S36(-DB)	176-264Vac	36	1.4	200	85%	220
WOA50-220S48(-DB)	176-264Vac	48	1	200	85%	220
WOA50-220S5W(-DB)	90-264Vac	5.05	10	80	78%	2200
WOA50-220S9W(-DB)	90-264Vac	9	5.6	150	80%	2200
WOA50-220S12W(-DB)	90-264Vac	12	4.2	150	81%	1000
WOA50-220S15W(-DB)	90-264Vac	15	3.3	150	81%	1000
WOA50-220S18W(-DB)	90-264Vac	18	2.8	150	81%	1000
WOA50-220S24W(-DB)	90-264Vac	24	2.1	150	82%	470
WOA50-220S28W(-DB)	90-264Vac	28	1.8	150	82%	470
WOA50-220S36W(-DB)	90-264Vac	36	1.4	200	84%	220
WOA50-220S48W(-DB)	90-264Vac	48	1	200	84%	220

注 3: 我公司该系列产品按照功率进行分类, 分别为 75W、100W、150W (尾缀加 M); 可参考“机械图及管脚说明”来确定端子连接形式和产品名称; 以上表格中仅列出典型型号, 我公司可根据客户需求信息 (包括功率、输入电压、输出电压、负载特性等) 来单独设计。

机械图及管脚说明 (Mechanical Chart、Pins) (Unit: mm)

产品尾缀不带 DB

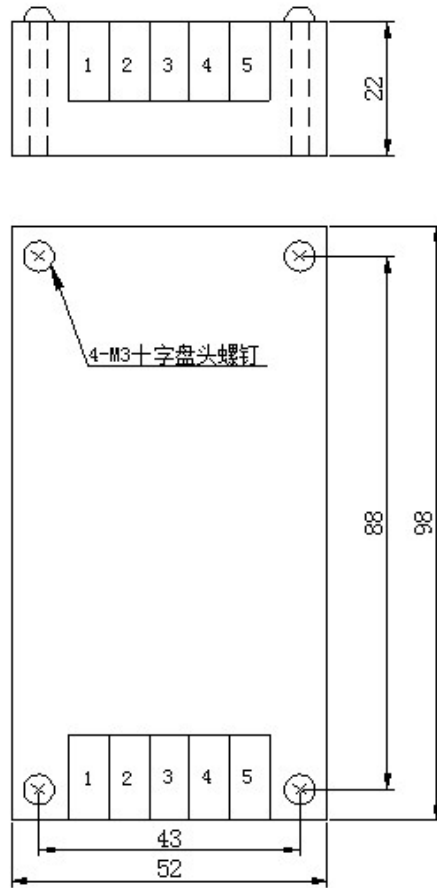


图 1

产品尾缀带 DB

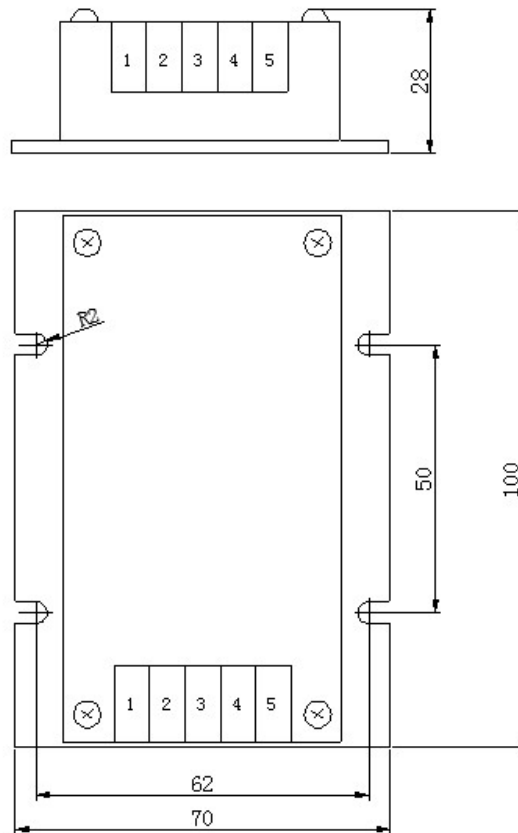


图 2

项目	交流输入端			直流输出端	
管脚	1	2	3	4	5
定义	L	N	FG	+Vo	-Vo
说明	火线	零线	地线	输出正	输出负

注 4： 外壳安装定位尺寸公差按 GB/T1804-2000 F 级标准，外型尺寸公差按 GB/T1804-2000 C 级标准；

注 5：

- 1) 端子管脚顺序依次从左往右；
- 2) 安装孔数量 4 个，均为 U 型孔（安装板深度约 3mm），推荐采用 M3 螺钉固定电源机壳；